



# 2010 - rok základních registrů



## Technologická centra krajů a ORP



## 2010 - rok základních registrů

### Přínosy TS krajů a TC ORP jako součásti eGON center

- podstatně přispějí k zavedení automatizace a elektronizace výkonu státní správy i činností samosprávy
- vznikne zázemí pro poskytování služeb při výkonu jednotlivých agend a činností
- TC krajů poskytnou některé ze svých služeb jak ORP, tak centrálním orgánům státní správy

Tato konstrukce vychází ze zákonných pověření k výkonu státní správy i samosprávy.



# 2010 - rok základních registrů

## Aplikace/funkcionality v TC krajů

- sdílení dat se základními registry veřejné správy
- elektronizace služeb při výkonu veřejné správy
- integrace vnitřního chodu úřadu
- budování lokální komunikační infrastruktury + napojení na KIVS
- přístupová místa v území pro komunikaci s ISVS



# 2010 - rok základních registrů

## Sdílení dat se základními registry pro:

- zapojování orgánů územní veřejné správy k systému sdílení dat (zejména pořízení technického a technologického vybavení, umožňujícího připojení k základním registrům veřejné správy a dalším relevantním registrům veřejné správy, včetně zajištění jejich kompatibility s regionálními registry a systémy)
- vytváření dalších registrů veřejné správy pro potřeby územní veřejné správy dle společenské potřeby, v návaznosti na funkcionality základních registrů veřejné správy
- propojení dalších registrů veřejné správy pro potřeby územní veřejné správy s relevantními informačními systémy veřejné správy
- integraci mezi jednotlivými dílčími projekty v rámci TC krajů a ve vazbě na centrální projekty



## 2010 - rok základních registrů

# Budování komunikační infrastruktury územní VS + napojení na KIVS

- výstavba datových sítí pro potřeby služeb veřejné správy a veřejných služeb
- vybudování komplexních standardizovaných informačních a komunikačních systémů, sítí a infrastruktur ve veřejné správě, s důrazem na plnou interoperabilitu a vzájemné propojení s již existujícími systémy orgánů veřejné správy
- zajištění vysoké míry zabezpečení ICT



# 2010 - rok základních registrů



## Vybudování přístupových míst v území pro komunikaci s ISVS

- propojení centrálního místa pro zpřístupnění všech zveřejňovaných a veřejně přístupných informací ve veřejné správě prostřednictvím Portálu veřejné správy s portály subjektů územní veřejné správy
- vybudování komunikačního rozhraní pro spolupráci s příslušnými informačními systémy veřejné správy



# 2010 - rok základních registrů

## TC krajů: elektronizace služeb

- služby elektronické veřejné správy (eGovernment), poskytované prostřednictvím moderních informačních a komunikačních technologií na úrovni územní veřejné správy, s provázaností na úroveň národní a mezinárodní
- elektronizace výkonu jednotlivých agend, realizace transakcí (např. formulářů, výkazů) elektronickou cestou a pořízení navazujících technologických řešení, umožňujících zvýšení využívání eGovernmentu v podmínkách územní veřejné správy
- zavádění elektronické spisové služby (včetně Document Management System)
- digitalizace vybraných datových zdrojů, jejich zpřístupňování (vč. ochrany publikovaných digitálních dokumentů), dlouhodobé ukládání včetně podpory vybavení digitalizačních pracovišť
- aktivity související s podporou informačního managementu, znalostních systémů veřejné správy a budování kompetenčních a znalostních center
- nástroje na zpřístupňování archiválií v rámci projektu „Otevřená minulost“ spojené s vytvořením pravidel upravující technickou stránku poskytování těchto archiválií veřejnosti pomocí prostředků ICT



# 2010 - rok základních registrů

## Aplikace v TC ORP:

- spisové služby, včetně pracovních datových úložišť, elektronické spisovny a rozhraní na datové schránky, ve vazbě na implementaci zákona 300/2008 Sb., o elektronických úkonech a autorizované konverzi dokumentů
- typové projekty samospráv
- systémové služby a dalších aplikace, provozované pro potřeby samosprávy měst a obcí, podpora centrálních projektů, zejména pro implementaci potřebných komponent základních registrů





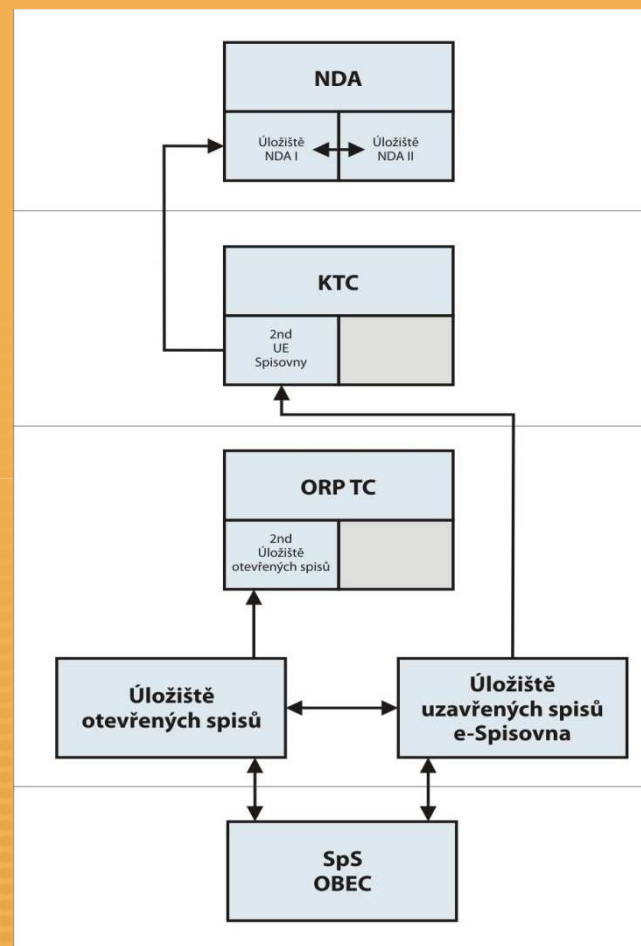
# 2010 - rok základních registrů

Do úložiště Národního digitálního archivu a jeho repliky jsou digitální archiválie ukládány v AIP objektech.

Do úložiště uzavřených spisů „e-Spisovna“ a do jeho repliky v úložišti TC krajů jsou dokumenty ukládány v hotových SIP objektech.

Na vstupech úložišť TC ORP a TC krajů jsou filtry, propouštějící pouze dokumenty v odpovídajících formátech s příslušnými metadaty, upravené novelou vyhlášky o vedení spisové služby a národním standardem pro vedení spisové služby v elektronické podobě.

Spisové služby obce - musí vyhovovat národnímu standardu pro vedení spisové služby v elektronické podobě.



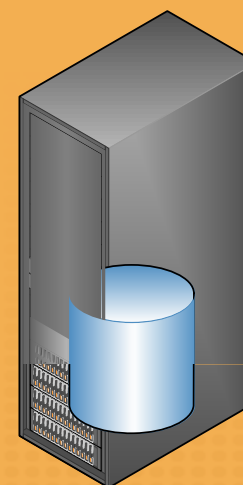


# 2010 - rok základních registrů

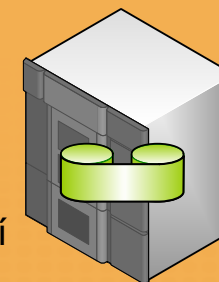
## Zabezpečení dat na úrovni technologie:

- duální řadiče
- duální datové cesty
- zabezpečení diskového prostoru (RAID 5 nebo RAID 6)
- servisní podpora s automatickým reportingem provozních parametrů do servisního centra

Diskové pole



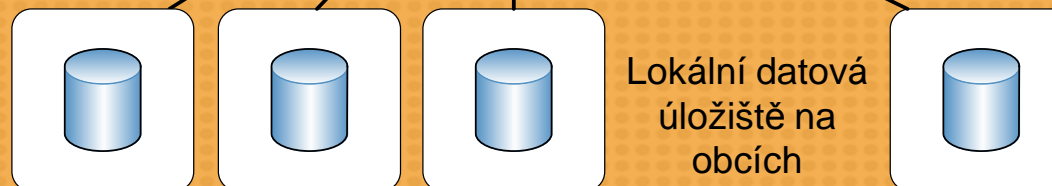
Zálohovací knihovna



Zálohování dat

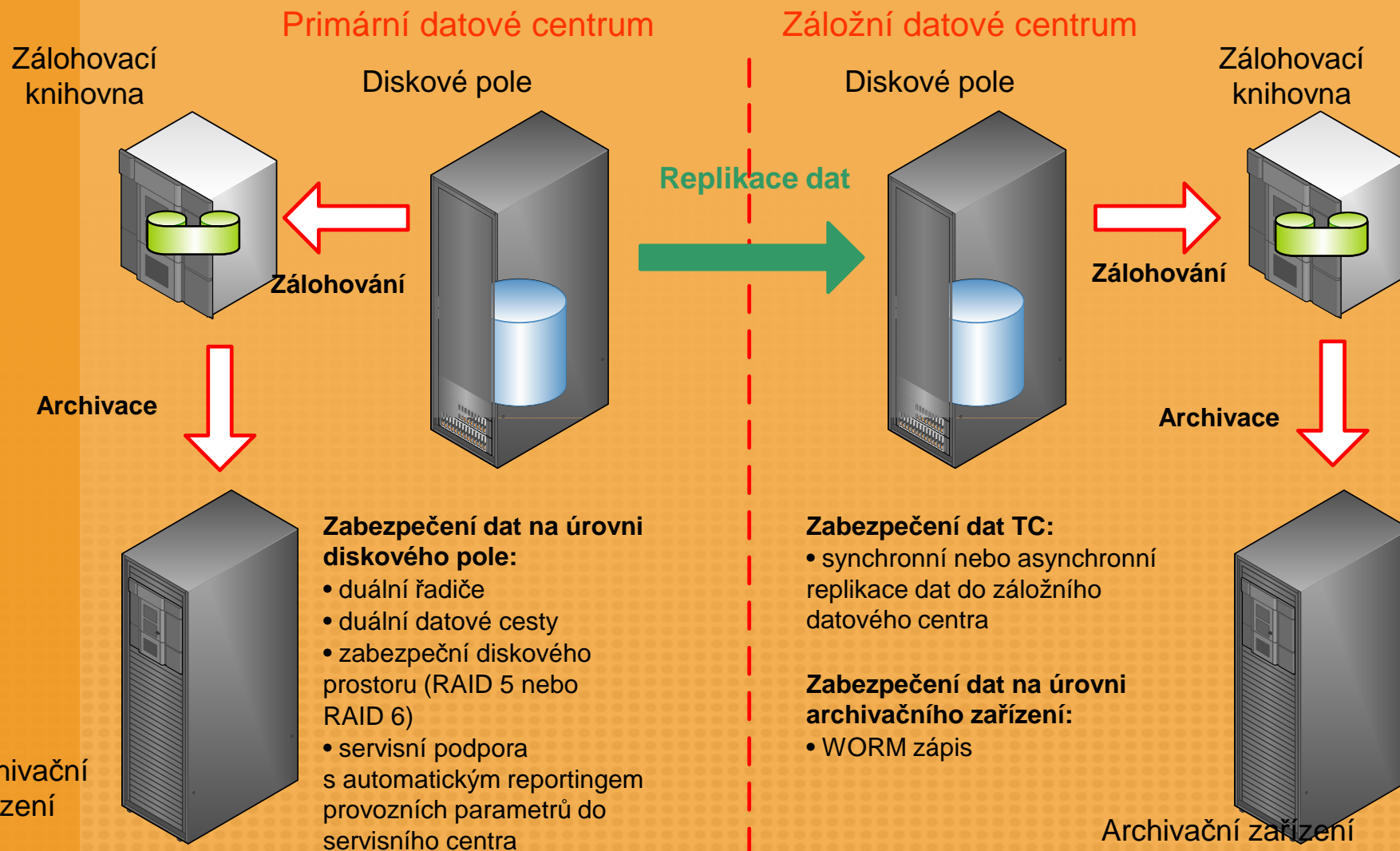
Architektura ukládání dat na úrovni TC ORP

Replikace dat do TC ORP



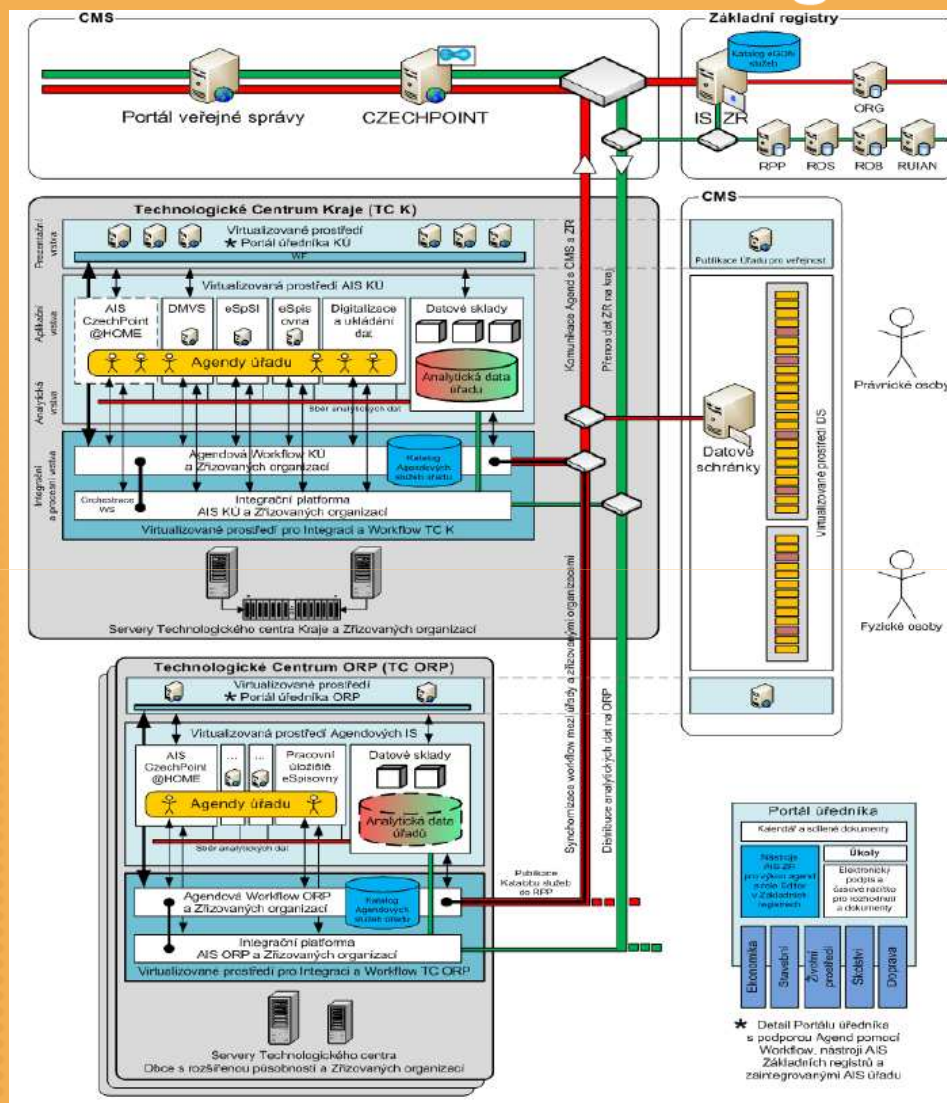


# 2010 - rok základních registrů



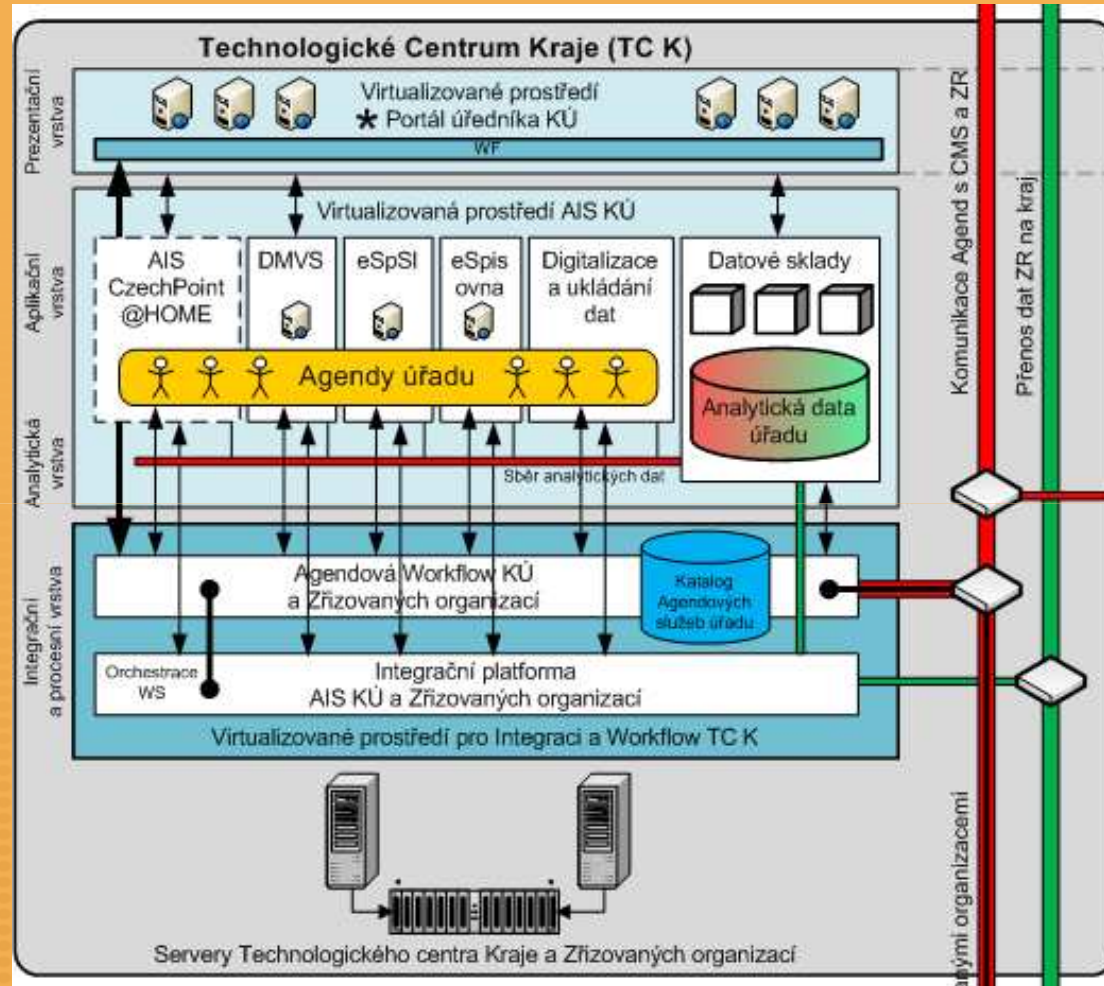


# 2010 - rok základních registrů



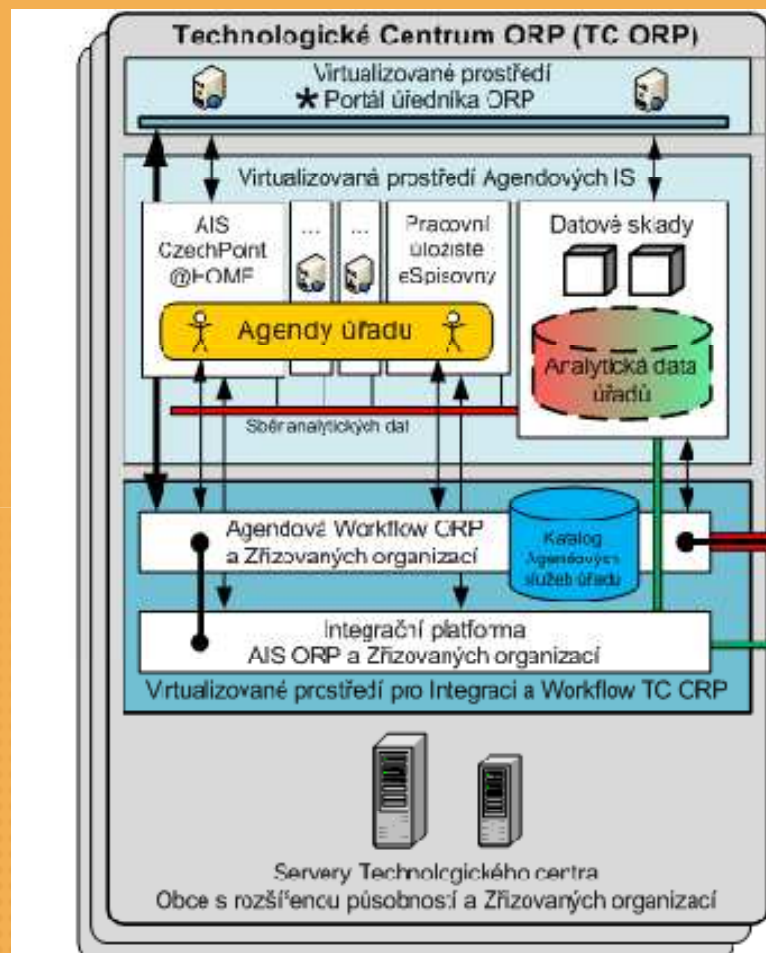


# 2010 - rok základních registrů





# 2010 - rok základních registrů





# 2010 - rok základních registrů

## eGON aplikace technologických center

### ELEKTRONICKÁ SPISOVÁ SLUŽBA a DMS

- elektronická spisová služba
- negarantované úložiště
- datové sklady a nástroje Business Intelligence



## 2010 - rok základních registrů

### eGON aplikace technologických center

#### DIGITÁLNÍ MAPA VEŘEJNÉ SPRÁVY

- účelová katastrální mapa (UKM)
- digitální technická mapa (DTM)
- nástroje pro tvorbu a údržbu územně analytických podkladů (ÚAP)





# 2010 - rok základních registrů

## eGON aplikace technologických center

### DIGITALIZACE A UKLÁDÁNÍ DAT

- krajská digitální spisovna (KDS)
- krajský digitální repozitář (KDR)
- krajské digitální úložiště (KDU)
- krajská digitalizační jednotka
- digitalizované a uložené dokumenty



2010 - rok základních registrů



## eGON aplikace Technologických center

VNITŘNÍ INTEGRACE ÚŘADU A INTEGRACE S ISVS

DATOVÉ SKLADY, MIS, BUSINESS INTELIGENCE



# 2010 - rok základních registrů

## eGON aplikace technologických center

